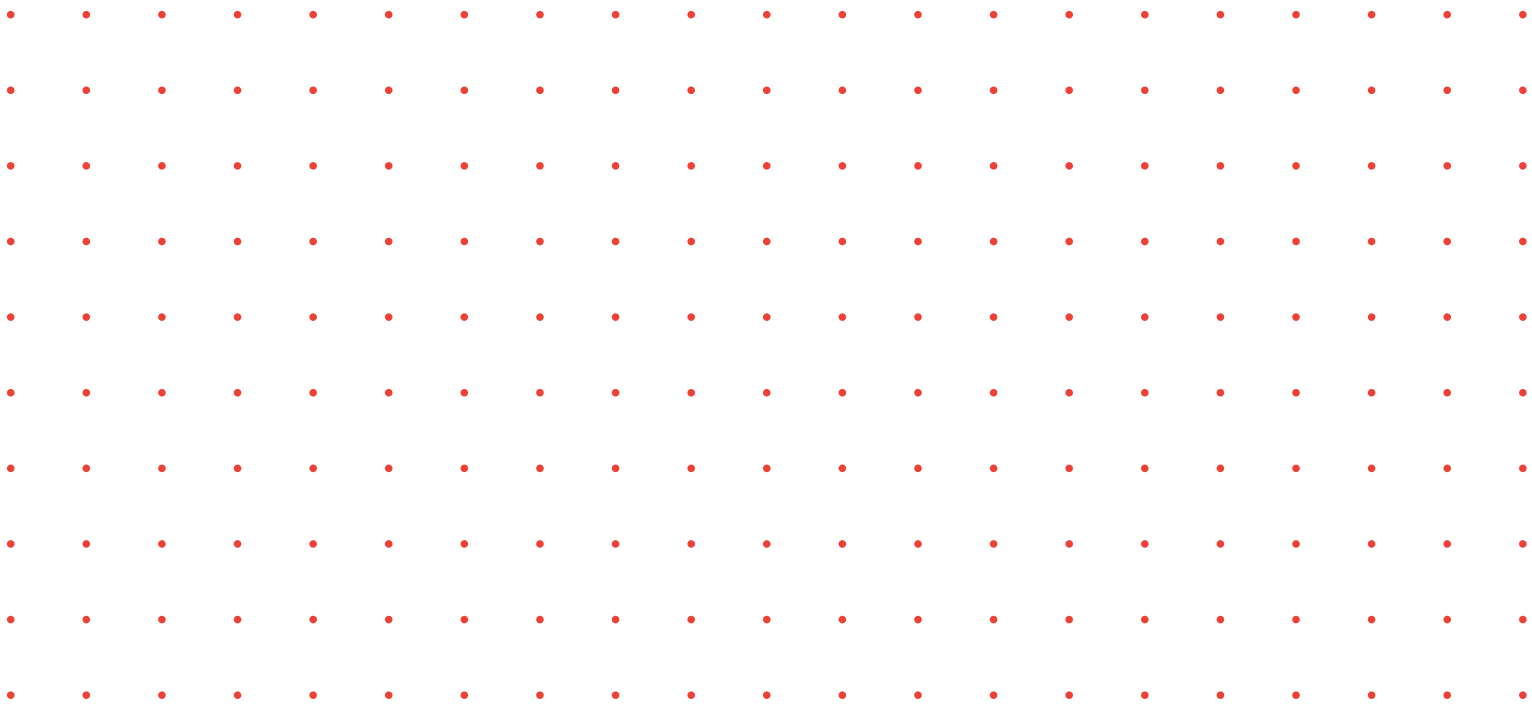


Mehr Wert für Ihr Zuhause

Schüco Bauelemente





Schüco Bauelemente – Lösungen für Ihr Zuhause

Der Stil eines Hauses ist durch viele verschiedene Faktoren geprägt – vom Baustil über die Farbgestaltung bis hin zu den Fenstern, der Haustür und raumerweiternden Wintergärten. Schüco Bauelemente stellt sich kontinuierlich den Anforderungen des Marktes bei der Herstellung von Fenstern, Haustüren und Wintergärten hinsichtlich Produktvielfalt, -qualität und -technik sowie Innovationen. Das Ergebnis sind Produkte erstklassiger Qualität, mit einem hohen Grad an Funktionalität und Sicherheit. Dem Design-Anspruch trägt Schüco Rechnung mit unzähligen Form-, Material- und Farbvarianten – für jeden individuellen Stil und Geschmack.



Schüco Fenster

Hochwertige Technik, beste Funktionalität und anspruchsvolles Design sind die Basis für Schüco Fenster aus Kunststoff oder Aluminium.



Schüco Haustüren

Ob aus Aluminium oder Kunststoff – Schüco Haustüren bieten höchsten Komfort für jeden individuellen Geschmack.



Schüco Wohn-Wintergärten

Optimale Lösungen für mehr Wohnraum, mehr Licht und mehr Komfort.

Inhalt

4	Schüco Fenster
6	Kunststoff-Fenster
12	Aluminium-Fenster
14	Beschläge
16	Rollläden
18	Hebe-Schiebetüren
20	Zubehör
22	Schüco Haustüren
24	Aluminium-Haustüren
25	Aluminium-Türfüllungen
26	Kunststoff-Haustüren
27	Kunststoff-Türfüllungen
28	Vordächer
30	Schüco Wohn-Wintergärten
34	Farben – Gestaltung – Design



Kunststoff- und Aluminium-Fenster

Fenster von Schüco betonen die Architektur und schaffen innen wie außen eine reizvolle Atmosphäre. Dabei spricht die effiziente Wärmedämmung und die praktische Funktionalität genauso für Schüco Fenster wie das exklusive Design und die große Auswahl unterschiedlicher Farbtöne.

Schüco Fenster auf einen Blick:

- Hochwertige Technik in attraktiver Optik
- Beste Wärmedämmwerte durch Isolierkammer-Ausstattung
- Hoher Schallschutzgrad durch besonderes Dichtungssystem
- Hoher Qualitätsstandard der Profile für hohe Stabilität und Langlebigkeit
- Niedriger Energieverbrauch und volle Recyclingfähigkeit schonen die Umwelt
- Die hochwertigen Oberflächen überzeugen durch ihre Pflegeleichtigkeit
- Große Design- und Farbvielfalt



Kunststoff-Fenster Premium
Thermo 8



Kunststoff-Fenster Premium
Thermo 6



Kunststoff-Fenster Klassik
Corona S



Kunststoff-Fenster Klassik
Corona CT 70 Plus



Aluminium-Fenster Premium
Royal S 70.HI

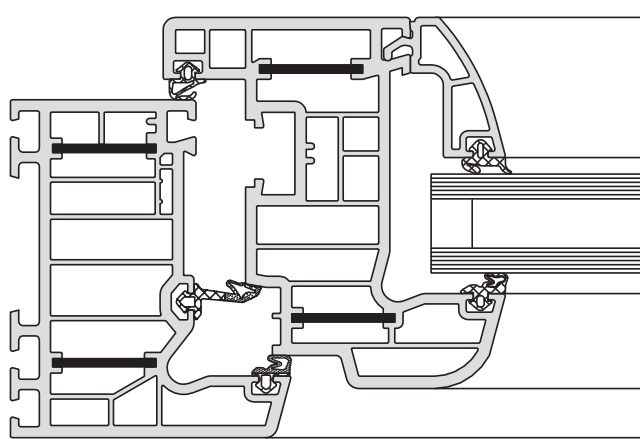
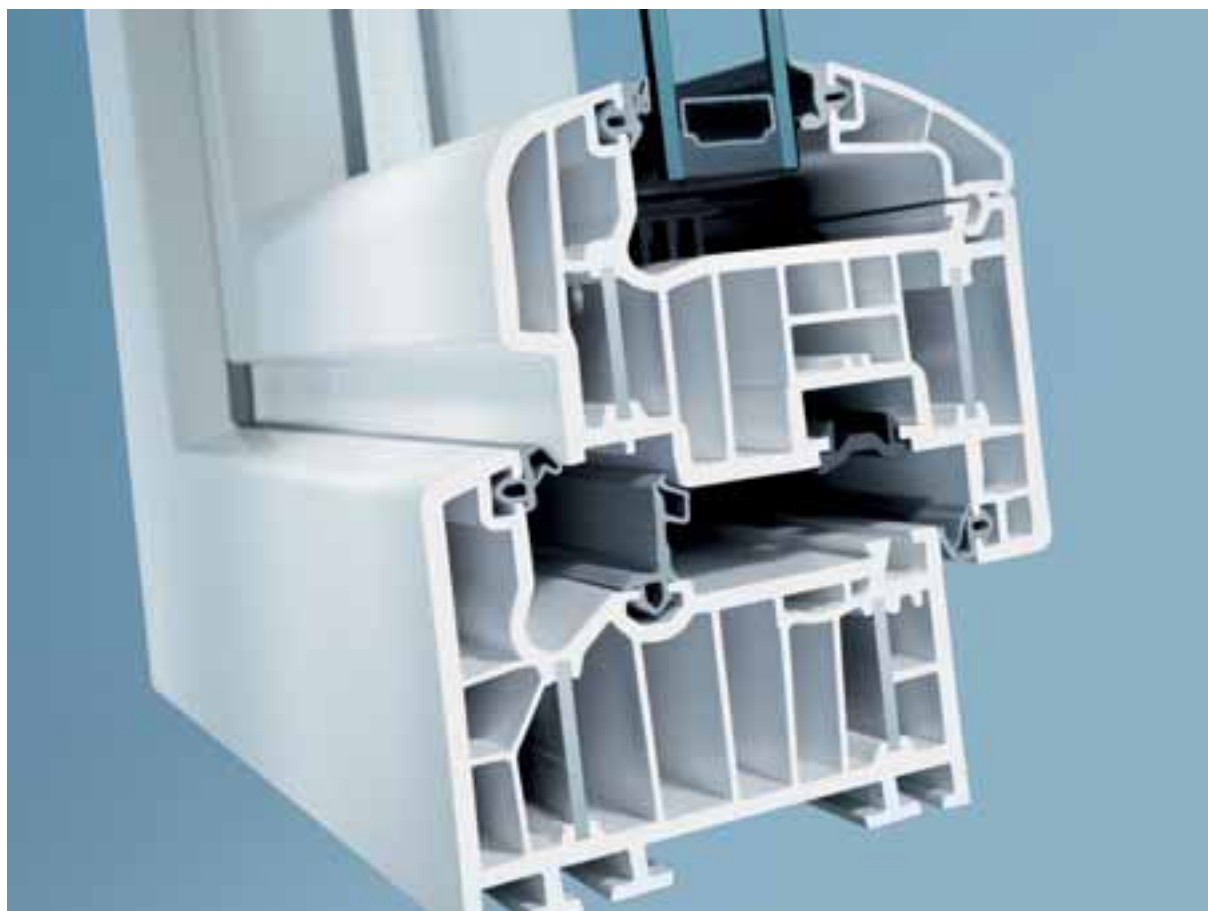


Aluminium-Fenster Premium
Royal S 65AK



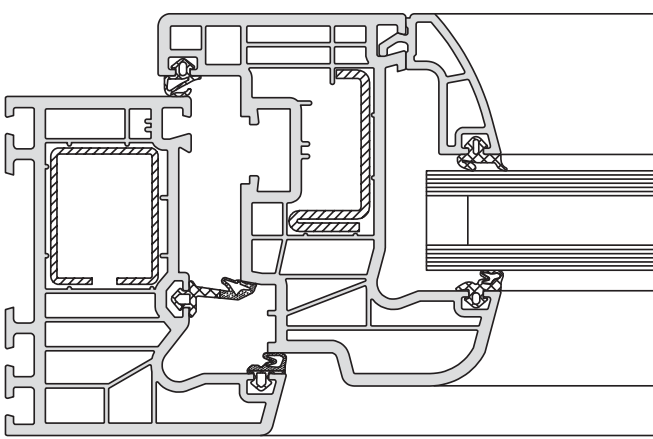
Fensterbeschläge
Aluminium-Beschlag
VarioTec-Beschlag

Thermo 8



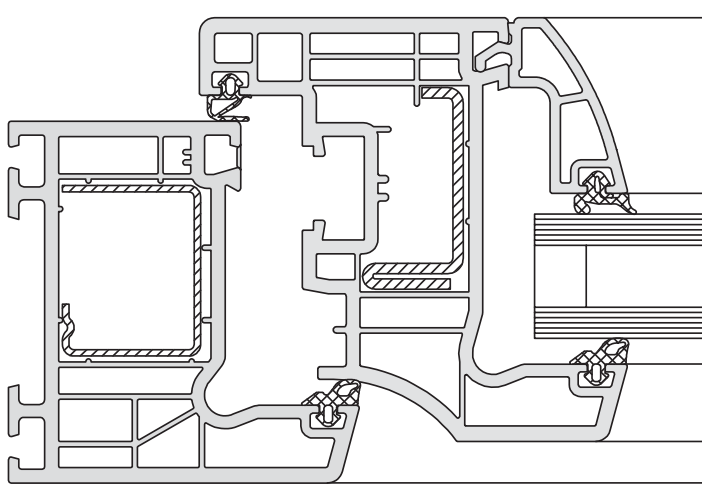
- Hochwärmedämmtes innovatives Fenster-System mit Aluminium-Verbund-Profilen
- Mit dem 8-Kammer-Profil werden optimale Wärmedämmwerte $U_w \leq 0,9$ erzielt
- Drei Dichtungsebenen sorgen für sicheren Schutz gegen Wind, Regen und Schall
- Hoher Sicherheitsfaktor und Einbruchschutz durch erhöhte Bautiefe und Sicherheitsbeschläge
- Die schaum- und stahlfreien Profile sind zu 100 % recyclebar und vermeiden Wärmebrücken

Thermo 6



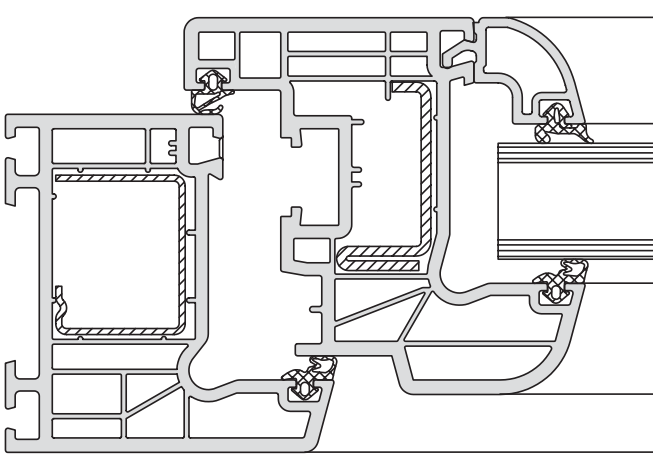
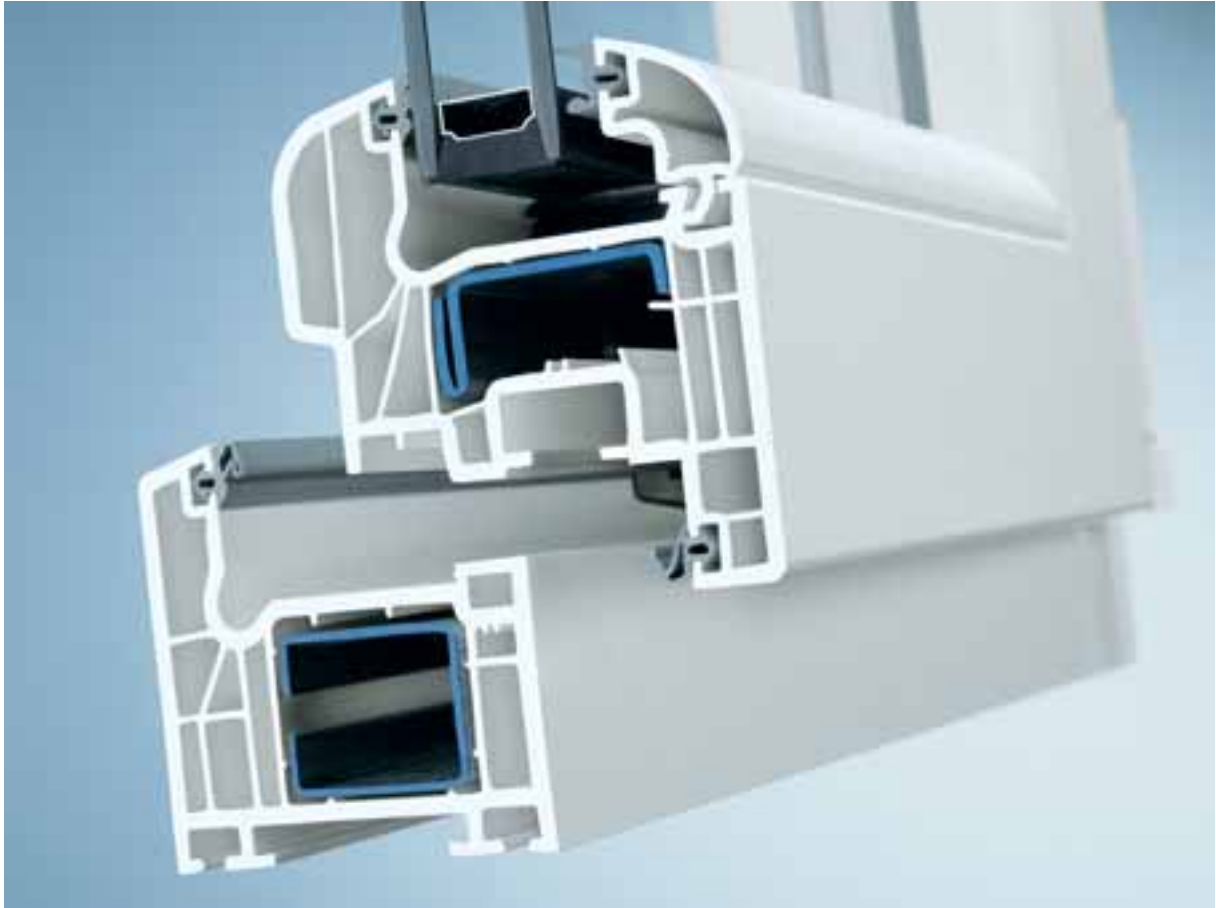
- Hochwärmedämmtes Kunststoff-Fenster-System mit konventioneller Stahlverstärkung
- Mit dem 6-Kammer-Profil werden hervorragende Wärmedämmwerte $U_w \leq 1,1$ erzielt
- Drei Dichtungsebenen sorgen für sicheren Schutz gegen Wind, Regen und Schall
- Hoher Sicherheitsfaktor und Einbruchschutz durch erhöhte Bautiefe und Sicherheitsbeschläge
- Die schaumfreien Profile sind zu 100 % recycelbar

Corona S Cava



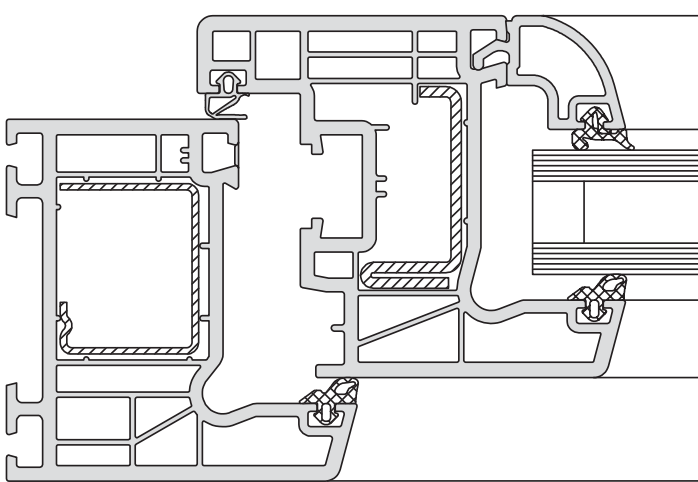
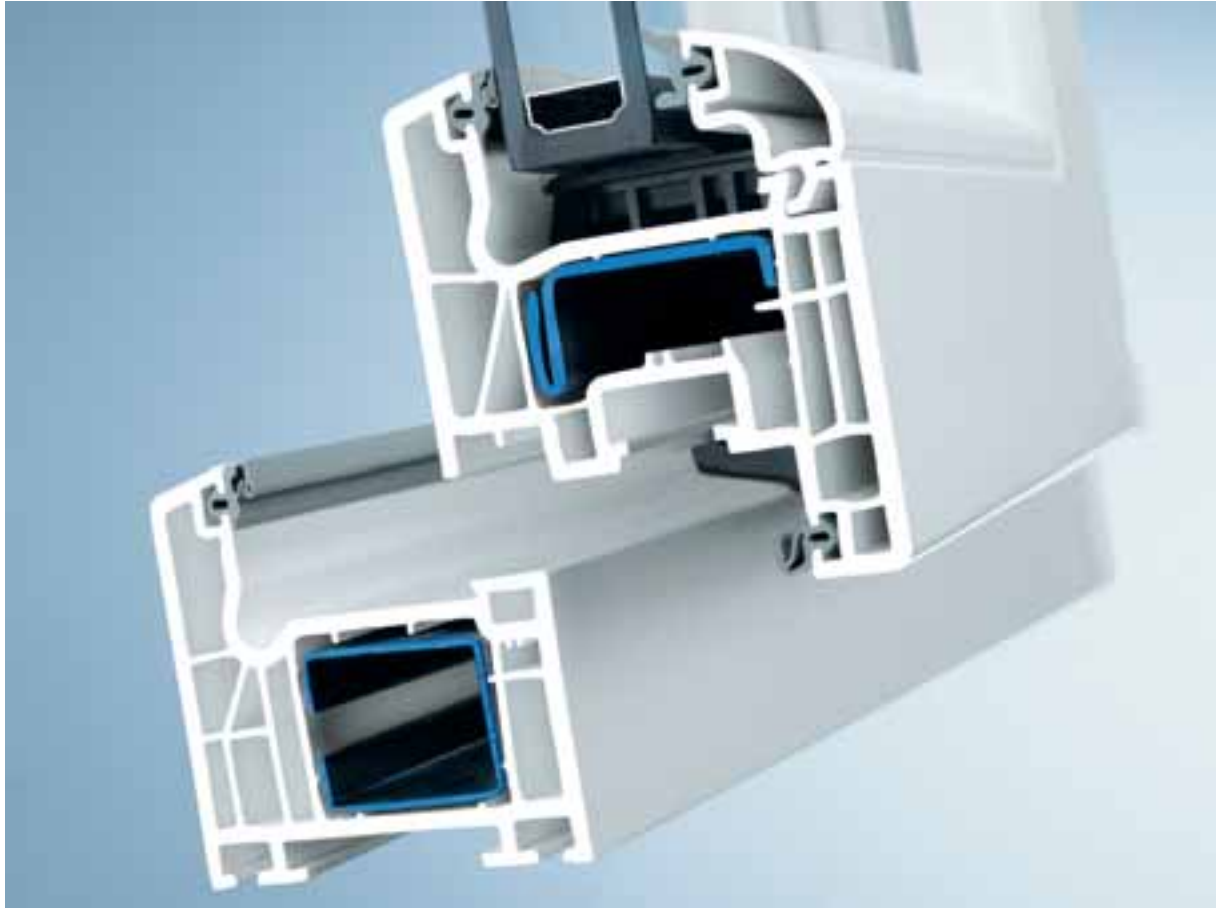
- Sicherheit serienmäßig durch modifizierten Beschlag VarioTec SF1 Extra
- Stilgerechtes Design: Die außenseitig unterschrittene Flügelgeometrie setzt optisch besondere Akzente
- Energiesparen durch standardmäßiges Wärmeschutzglas SchücoTherm Ultra 1.1 und die bewährte 5-Kammer-Konstruktion
- Umlaufend eingebaute korrosionsgeschützte Stahlprofile sorgen für Stabilität und Sicherheit
- Die geschlossene Beschlagsnut im Blendrahmen ermöglicht problemlose Reinigung

Corona S Rondo



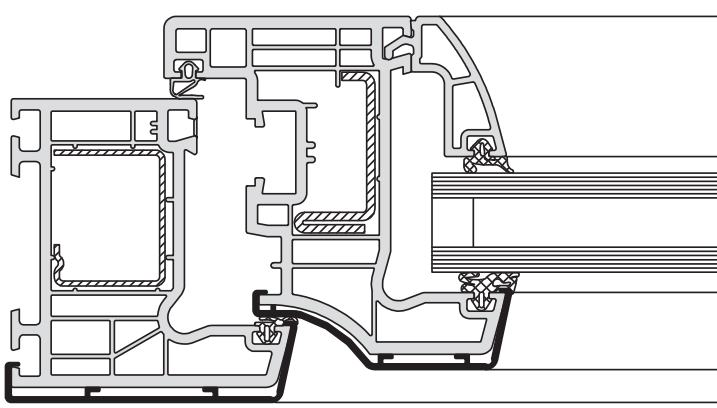
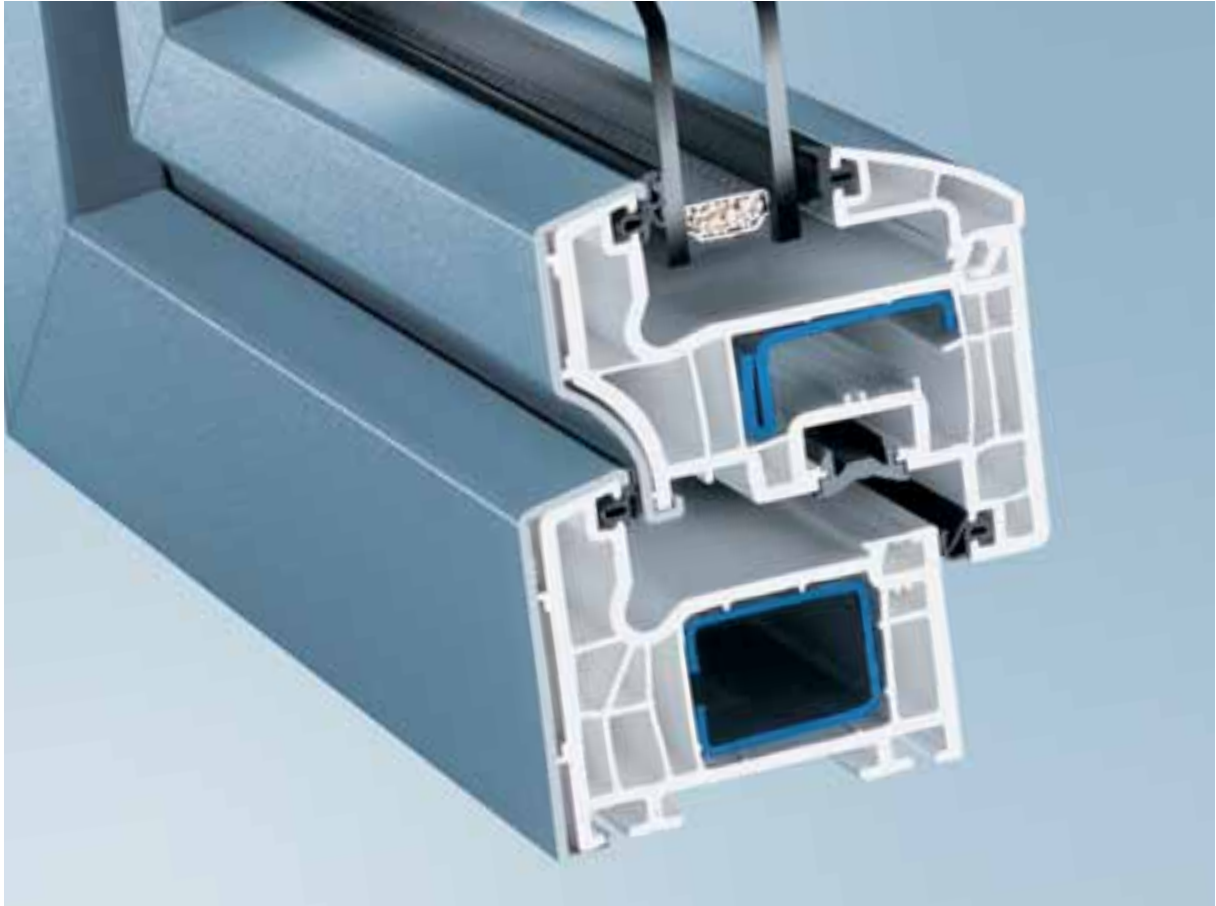
- Sicherheit serienmäßig durch modifizierten Beschlag VarioTec SF1 Extra
- Stilgerechtes Design: Der viertelflächenversetzte Flügel mit abgerundeten Profilkanten unterstützt die harmonische Form des Fensters
- Energiesparen durch standardmäßiges Wärmeschutzglas SchücoTherm Ultra 1.1 und die bewährte 5-Kammer-Konstruktion
- Umlaufend eingebaute korrosionsgeschützte Stahlprofile sorgen für Stabilität und Sicherheit
- Die geschlossene Beschlagsnut im Blendrahmen ermöglicht problemlose Reinigung

Corona S Classic



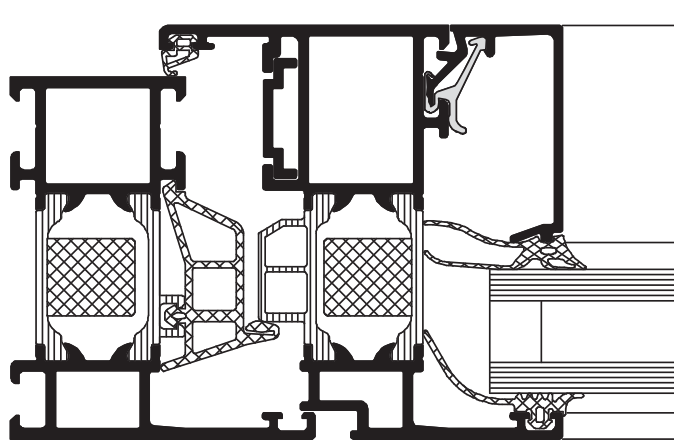
- Sicherheit serienmäßig durch modifizierten Beschlag VarioTec SF1 Extra
- Stilgerechtes Design: flächenversetzter Flügel mit klassischem Profil – für eine zeitlose Optik
- Energiesparen durch standardmäßiges Wärmeschutzglas SchücoTherm Ultra 1.1 und die bewährte 5-Kammer-Konstruktion
- Umlaufend eingebaute korrosiongeschützte Stahlprofile sorgen für Stabilität und Sicherheit
- Die geschlossene Beschlagsnut im Blendrahmen ermöglicht problemlose Reinigung

Corona CT 70 Plus



- Kunststoff-Fenster mit Aluminium-Deckschale schaffen außen hochwertige Aluminium-Optik, innen Wärme
- Drei attraktive Profilformen – Cava, Rondo, Classic – bieten individuelle Lösungen für jede Architektur
- Die hochwertige Pulverbeschichtung der Deckschalen ist besonders pflegeleicht und in allen Farben der Schüco-Farbpalette lieferbar
- Durch die 5-Kammer-Konstruktion werden optimale Wärmedämmung $U_w \leq 1,4$, Stabilität, Heizkostenreduzierung und Langlebigkeit erreicht

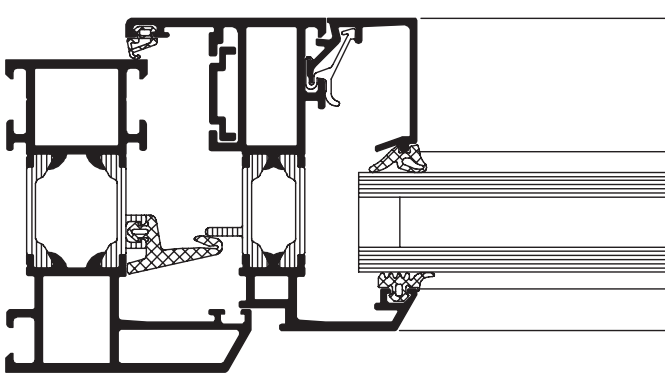
Royal S 70.HI



Hochwärmedämmtes Aluminium-Fenster Royal S 70.HI

- Beste Wärmedämmeigenschaften werden erzielt durch
 - Anlagefahnen der Glasdichtung
 - zusätzliche ISO-Kammern
 - das großvolumige Mitteldichtungs-System
 - innovative Schaum-Verbund-Isolierstege
- Die identischen Außenmaße und die gleiche Optik zur Serie Royal S 65 / S 70 ermöglichen ein problemloses Nachrüsten und Renovieren

Royal S 65AK



Wärmegeädmmtes
Aluminium-Fenster Royal S 65AK

- Modernes Aluminium-System für stilgerechte Optik
- Die identischen Außenmaße und die gleiche Optik zur Serie Royal S 65AK.HI ermöglichen eine problemlose Kombination beider Profile
- Besonders geeignet für die Renovation

Beschlage fur Aluminium- und Kunststoff-Fenster

Aluminium-Beschlag

Aluminium-Beschlage zeichnen sich durch alle Vorzuge dieses hochwertigen Werkstoffs aus: Langlebigkeit, Wertbestandigkeit, Stabilitat und Pflegeleichtigkeit. Zudem wird Aluminium durch die Materialfestigkeit den Anforderungen an Sicherheit in hohem Mae gerecht.

Aluminium-Beschlag – Die Vorteile auf einen Blick:

- Schuco Riegelstangenbeschlag aus eloxiertem Aluminium
- Fensterbander aus beschichtetem oder eloxiertem Aluminium
- Verdeckt liegendes Kammergetriebe
- Fehlbedienungssperre
- Steckgriff mit Abdeckrosette

VarioTec – Fensterbeschlag fur Kunststoff-Fenster

Bei dem Beschlagsystem VarioTec sind die Vorteile eines Stahlbeschlagsystems mit dem Prinzip des Riegelstangenbeschlags kombiniert. Hochste Funktionalitat und komfortable Bedienung sind das Ergebnis.

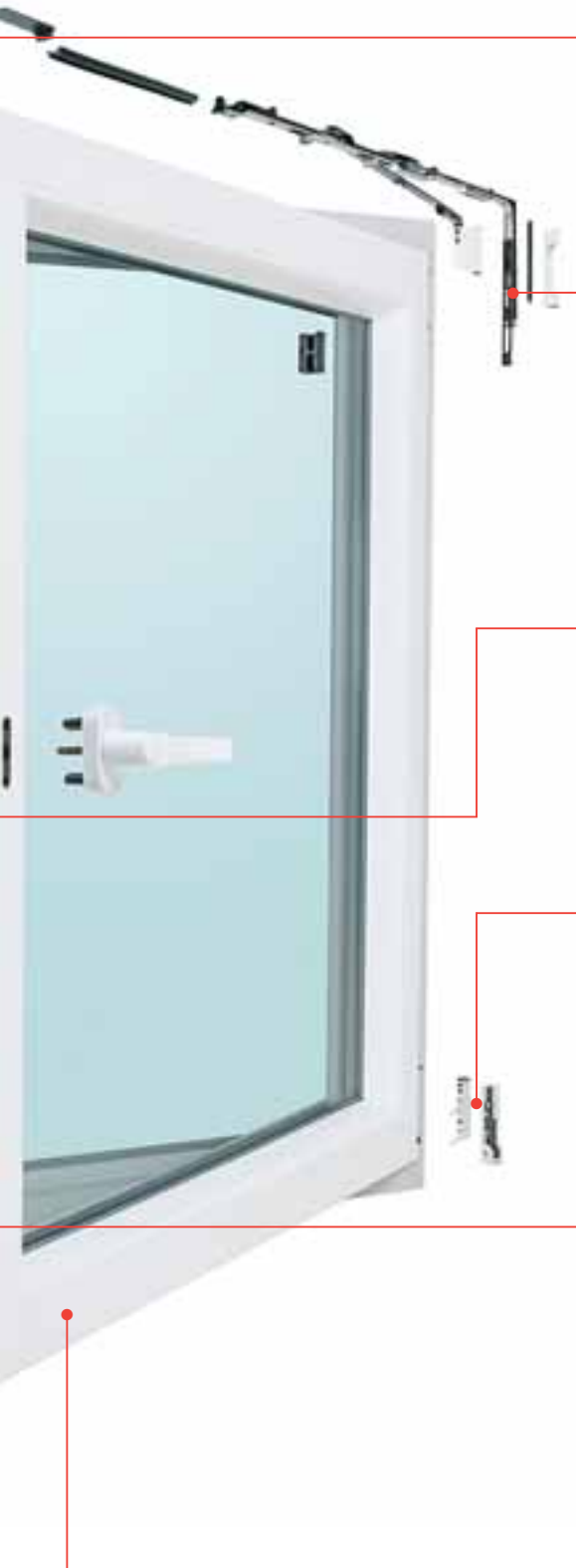
VarioTec-Beschlag – Die Vorteile auf einen Blick:

- Der speziell fur Corona S konzipierte Beschlag setzt neue Mastabe im Kunststoff-Fenster-Standard: VarioTec SF1 Extra*.
- Durch eine zusatztliche Pilzkopfverriegelung an der Schere verriegelt das Fenster jetzt an allen vier Ecken.
- Der Griff beinhaltet eine optimierte Zusatzfunktion durch den Einsatz einer Sperrmechanik, die das Verschieben des Beschlags von auen deutlich erschwert.
- Als Schutz gegen Aufbohren des Griffgetriebes von auen wurde ein zusatztlicher Anbohrschutz aus Stahl eingebaut.
- Eine Fehlbedienungssperre verhindert die Kippstellung des Fensters bei gleichzeitiger Drehstellung.
- VarioTec SF1 Extra ist ein einzigartiges System aus Stahl und Kunststoff, das von unabhangigen Instituten unter hartesten Bedingungen getestet wurde und hochsten Anspruchen an Qualitat gerecht wird.

*soweit technisch moglich / einsetzbar, ggf. in modifizierter Ausfuhrung



VarioTec SF1 Extra

**Eckumlenkung:**

Standardmäßig hohe Sicherheit durch Pilzkopfverriegelung. Einsetzbar bei allen Sicherheitsklassen bis WK 2.

**Dreh-Kipp-Schere mit Pilzkopfverriegelung:**

Hochwertige Ausführung mit farbbeschichteter Oberfläche.

**Kammergetriebe:**

Serienmäßig eingebaute Sperre gegen Kippstellung bei Drehstellung.

**Ecklager:**

Horizontal wie vertikal justierbar.

**Kippauflaufbock/Riegelstück:**

Sicherheitsverriegelungen serienmäßig.

**Mittenverriegelung:**

Sitzt sicher in der Beschlagnut. Einstellbare Anzugverstellung.

Rollladen-Systeme

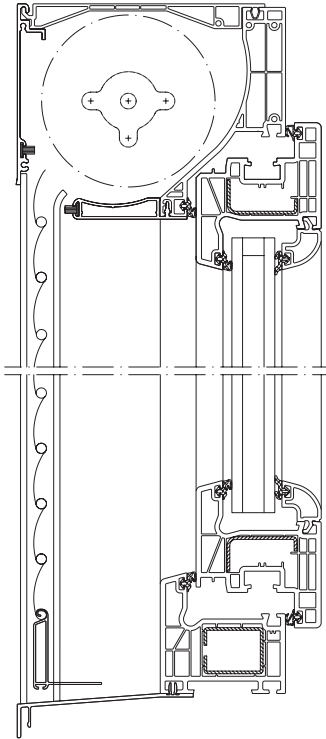


Rollläden bieten wirksamen Schutz vor Umwelteinflüssen wie Sonne, Hitze und blendendem Licht. Auch der Sicherheitsaspekt ist überzeugend: Rollläden schützen vor unerwünschten Blicken und ungebetenen Gästen. Im Winter erhöhen sie im geschlossenen Zustand die Wärmedämmung. Alle Schüco Rollladen-Systeme eignen sich für den Neubau ebenso wie für die Renovation.

Rollladen-Systeme auf einen Blick:

- Ansprechende Optik
- Innovative Technik
- Hohe Systemsicherheit
- Ausgezeichnete Qualität
- Sicht-, Licht-, Schall-, Wärme- und Einbruchschutz

Corona Integra 70



Das Kunststoff-Fenster mit integriertem Rollladen im oberen Blendrahmenbereich. Geeignet für Fenster, Fenstertüren und PASK-Türen.

Corona Integra 70 – Die Vorteile auf einen Blick:

- Mehr Lichteinfall durch integrierten Rollladen
- Ideal für die Renovation
- Unkomplizierte Elementmontage
- Unterschiedliche Farb- und Dekor-Kombinationen lieferbar
- Optional mit Kurbel- oder Motor-Antrieb
- Einwandiger Aluminium-Rollladenpanzer

VarioTop und RollTop



VarioTop

RollTop

VarioTop Rollladenelement für den nachträglichen Einbau

Die Vorteile auf einen Blick:

- Für größere Öffnungen auch mit getrennten Wellen lieferbar
- Energiesparende Wärmedämmung erfüllt EnEV-Anforderungen
- Der Rollladenkasten ist optional mit abgerundeter Innenblende erhältlich

RollTop Rollladenelement – ideal für den Neubau

Die Vorteile auf einen Blick:

- Absolute Passgenauigkeit unterstützt die Wärmedämmung
- Mit der fugendichten Konstruktion wird zusätzlich ein hoher Grad an Schalldämmung erreicht

Schüco Hebe-Schiebetüren



Hebe-Schiebetüren eröffnen völlig neue Perspektiven für attraktive Raumgestaltungen. Sie ermöglichen einen eleganten, lichtdurchfluteten Gesamteindruck auf höchstem technischen Niveau. So lassen sich auch große Öffnungen elegant schließen, ohne den Blick nach draußen zu verdecken.

Schüco Schiebetüren gibt es als Hebe-Schiebetür oder Parallel-Abstell-Schiebe-Kipptür (PASK) – ganz nach baulicher Gegebenheit, individuellem Wunsch und Verwendungszweck. Dabei überzeugen die unterschiedlichen Systeme durch ihr ästhetisches Äußeres genauso wie durch ihre zuverlässige Funktion.

Hebe-Schiebetüren auf einen Blick:

- Ansprechendes Design
- Individuelle Gestaltungsoptionen
- Vielfältige Einsatzmöglichkeiten, z.B. als Balkon- oder Terrassentür, im Wintergarten oder als Raumabschluss
- Große Farbvielfalt
- Leichtgängig und nahezu lautlos
- Systemsicherheit
- Hohe Wärmedämmung
- Einbruchhemmung

Corona CT 70 HS Hebe-Schiebetüren aus Kunststoff



Kunststoff-Hebe-Schiebetüren auf einen Blick:

- Beste Wärmedämmeigenschaften werden durch die thermische Trennung des Schwellenprofils erreicht. Gleichzeitig wird Tauwasserbildung vermieden
- Die hochwertigen Beschläge garantieren Langlebigkeit
- Die Flügelgeometrie entspricht der der Corona S-Fenster und damit bilden diese Hebe-Schiebetüren immer eine harmonische Ergänzung zu den bestehenden Systemen
- Dank zahlreicher Detaillösungen in der Schwelle wird bisher unerreichte Schlagregendichtigkeit erreicht

Royal S 120+ Hebe-Schiebetüren aus Aluminium



Aluminium-Hebe-Schiebetüren auf einen Blick:

- Ohne Kraftaufwand sind die Türen leicht zu bewegen
- Hervorragender Wärme- und Schallschutz wird durch die perfekte Dichtigkeit erreicht
- Hebe-Schiebetüren sind zu einer Seite oder aus der Mitte zu öffnen
- Bis zu drei Laufschiene ermöglichen große Durchgänge und sind damit ideal einsetzbar für große Öffnungsweiten

Zubehör



Fenster schaffen Licht und liefern frische Luft. Sie schützen vor Kälte und Wärme. Und sie geben Sicherheit. Über diese Grundbedürfnisse hinaus gibt es eine Menge an optischem und funktionalem Zubehör für das Extra an Komfort und das Plus an Sicherheit.

Optische Details wie z.B. Sprossen verleihen der Hausoptik außen wie innen den besonderen Akzent. Zur Unterstützung des individuellen Einrichtungsstils steht eine große Palette an Griffen zur Auswahl. Zu dem besonders nützlichen Zubehör gehört z.B. auch der Insektenschutz, der lästige Plagegeister fern hält.

Sprossen

Filigrane Sprossen geben Fenstern eine besondere Ausstrahlung und beeinflussen die optische Wahrnehmung des Formates. Hochformatige Teilungen lassen Fenster

höher wirken – querformatige Teilungen betonen die Breite. Damit lassen sich ganz nach Wunsch unterstützende oder abschwächende Effekte erzielen. Der Einsatz von regional

typischen Sprossenformen bietet sich nicht nur in der Renovation an, sondern integriert Neubauten stilischer in das jeweilige Siedlungsbild.



Innenliegende Isolierglassprosse
Die praktische Lösung. Einfach zu reinigen, schlichte Optik.



Aufgesetzte Ziersprosse
Traditionelle Optik mit filigranen Ansichten.



Glasteilende Sprosse
Der Klassiker für höchste ästhetische Ansprüche.

Griffe

Elegante Griffe verleihen dem Fenster den harmonischen Gesamteindruck. Ergonomisch besonders ausgewogen und mit perfekter Funktionalität ausgestattet überzeugen die Standard Griff-Varianten in klassisch-schlichter oder die Design-Varianten in moderner Optik.



Insektenschutz



Lästige Plagegeister hält man sich am besten gleich fern, bevor wertvolle Gegenstände in der Wohnung der Jagd auf Fliegen und Mücken zum Opfer fallen. Schüco hat ein ausgeklügeltes Insektenschutz-System entwickelt mit der wirksamsten aller Maschenbreiten. Kinderleicht ein- und auszuhängen durch stabile von außen nicht sichtbare Griffe. Erhältlich als Dreh- oder Schieberahmen oder als Rolllösung, in verschiedenen Formen und in über 60 Farben.



Schüco Haustüren

Die Hauseingangstür ist die Visitenkarte eines jeden Hauses. Mit einer ansprechenden Tür lässt sich der individuelle Stil von Häusern besonders hervorheben.

Ob als Haustür oder Nebeneingangstür, aus Aluminium oder Kunststoff – mit dem Schüco Türenprogramm können fast alle Stilrichtungen realisiert werden. So stehen die bekanntesten Farben und Folierungen

genau so zur Verfügung wie eine große Auswahl an Füllungen. Auch neueste Schließarten lassen sich problemlos realisieren.

Die Angebotsvielfalt ermöglicht neben den gestalterischen Möglichkeiten vor allem Sicherheits- und Stabilitätsvorteile. Die Auswahl an Griffen und anderen Accessoires erfüllt nahezu jeden Kundenwunsch.

Haustüren auf einen Blick:

- Wahlweise aus Aluminium oder Kunststoff
- Optik- und Designvielfalt in allen Produktlinien
- Große Farbauswahl
- Systemgeprüfte Sicherheit und Qualität
- Ausgezeichnete Schall- und Wärmedämmung
- Effiziente Einbruchhemmung
- Barrierefreie Türschwellen nach DIN 18025



Aluminium-Haustüren
HomeLine



Aluminium-Haustüren
CityLine



Aluminium-Haustüren
SelectLine



Kunststoff-Haustüren
Thermo 6



Kunststoff-Haustüren
Corona CT 70

Schüco Aluminium-Haustüren



Aluminium ist einer der Werkstoffe, der hinsichtlich Design, Komfort, Sicherheit und Langlebigkeit seinesgleichen sucht. Bei der Form- und Farbgebung sind kaum Grenzen gesetzt. Die Korrosionsbeständigkeit bedeutet gleichzeitig Langlebigkeit und dank der hochwertig behandelten Oberflächen entsteht so gut wie kein Pflegebedarf. Dazu kommen selbstverständlich ausgereifte Technik und höchster Qualitätsstandard.

Die hohe Materialstabilität wirkt zusätzlich einbruchhemmend und entspricht damit höchsten Sicherheitsansprüchen. Die optische Gesamtharmonie wird durch die Türfüllung erreicht. Einen Auszug des Gesamtangebotes an Aluminium-Türfüllungen finden Sie hier und in der Schüco Haustüren-Broschüre.



Schüco HomeLine, CityLine, SelectLine



Schüco HomeLine



Schüco CityLine



Schüco SelectLine

HomeLine

Die gute Standardtür für die preiswerte Erstausrüstung – ohne Verzicht auf Qualität. Sie erhalten dieses Modell mit umlaufendem Flügelrahmen, nach innen oder außen öffnend. Die Tür ist sowohl für den wenig frequentierten Eingangsbereich als auch als Nebeneingangstür geeignet.

CityLine

Das optimale Ausstattungspaket für mittel- bis hochfrequentierte Eingangsbereiche, z.B. von Mehrfamilienhäusern, oder für repräsentative Eingänge gewerblicher oder öffentlicher Gebäude. Besonders stabile Beschläge garantieren eine hohe Funktionalität und Langlebigkeit. Erhältlich mit ein- und mehrteiligen Flügelelementen, nach innen oder außen öffnend.

SelectLine

Ein Höchstmaß an Komfort und Ästhetik garantiert Schüco SelectLine. Erhältlich als ein- oder mehrteiliges Türelement, nach innen öffnend. Mit der designorientierten Ausstattung auf höchstem technischen Niveau ist dieses perfekte Komfortpaket das Maß der Dinge für den privaten Nutzer im gehobenen Wohnungsbau.

Aluminium-Türfüllungen



Großvolumige Profilkammern sowie drei Dichtungsebenen sorgen für besten Wärmeschutz.

Schüco Kunststoff-Haustüren



Die Haustür ist das Aushängeschild persönlichen Stils und bedarf deshalb schon bei der Planung besonderer Aufmerksamkeit. Eine Kunststoff-Haustür steht gleichzeitig für Langlebigkeit und dauerhafte Formbeständigkeit. Hochwertige Stahlverstärkungen sorgen für hohe Stabilität. Bei der Farbwahl stehen nahezu alle Nuancen, von klassischem Weiß bis zu kräftigen Tönen, zur Auswahl. Vervollständigt wird das Programm durch fein strukturierte Holzdekore.

Besonders großen Einfluss auf das äußere Erscheinungsbild der Haustür hat natürlich die Türfüllung. Auch hierbei sind den individuellen Wünschen so gut wie keine Grenzen gesetzt. Einen Auszug aus dem gesamten Türfüllung-Sortiment finden Sie hier und in der Schüco Haustüren-Broschüre.

Corona CT 70 und Thermo 6

Corona CT 70

Viel spricht für das System Corona CT 70, das durch das hohe Maß an Wärmedämmung, Stabilität und Langlebigkeit sowie die große Gestaltungsvielfalt überzeugt. Die 5-Kammer-Konstruktion sorgt für optimale Dämmung. Wärme bleibt drinnen, Lärm, Wind und Kälte draußen. Heizkosten werden spürbar gesenkt. Bei der Verarbeitung und dem Materialeinsatz sorgen umlaufende Stahlverstärkungen in den Profilen für Stabilität, Belastbarkeit und gleichzeitig für mehr Sicherheit. Ob im Neubau oder für die Renovierung – Corona CT 70 unterstreicht durch die elegante Optik jeden individuellen Stil. Die Möglichkeiten bei der Gestaltung sind sehr vielfältig. Farben, Profilformen und Details wie z.B. Sprossen stehen in großer Auswahl zur Verfügung.

Thermo 6

Hinsichtlich Energieeinsparung ist die Profil-Variante Thermo 6 noch eine Steigerung zu Corona CT 70. Sechs geschlossene Luftkammern innerhalb des Rahmenprofils erzielen Wärmedämm-Effizienz, wie es sie bisher ohne den Einsatz größerer Zusatzmaßnahmen nicht gibt. Der hohe Schall- und Witterungsschutz wird durch drei unabhängige Dichtungsebenen erreicht. Größtmögliche Sicherheit garantieren die überdurchschnittliche Bautiefe und weit innen liegende Beschläge. Trotz der komfortablen Innenausstattung der Profile bleibt dennoch die schmale, schlanke Optik erhalten mit einem hohen Maß an weiteren Gestaltungsmöglichkeiten.



Kunststoff-Türfüllungen



Corona CT 70 Classic
Kunststoff-Haustür
Das klassische Profil
für eine zeitlose Optik.



Thermo 6
Kunststoff-Haustür
Das markante Profil
mit elegant abgerundeten
Profilkanten.

Vordächer



Stets gut „bedacht“. Ein Vordach schützt vor Witterungseinflüssen und wertet gleichzeitig den Eingangsbereich auf. Mit nützlichen Details lässt sich darüber hinaus die Funktionalität des Vordachs noch steigern. Mit Seitenblenden wird aus der Bedachung sogar ein einladender Vorraum. Zusätzliche Lichtelemente schmücken den Hauseingang auch bei Dunkelheit mit interessanten Akzenten und beugen, besonders bei vorhandenen Stufen, der Sturzgefahr vor.

Eine Vielzahl an Gestaltungsvarianten, Farben und Formen stehen zur Auswahl.

Vordächer auf einen Blick:

- Hoher Nutzwert
- Hochwertige Materialien
- Pflegeleichte Profile
- Große Farb- und Formenvielfalt
- Viele verschiedene Stilrichtungen





Bei der Herstellung der Vordächer werden nur hochwertige, witterungsbeständige Werkstoffe eingesetzt. Für höchste Stabilität, Langlebigkeit und Sicherheit stehen die Materialien Aluminium und Edelstahl, Verbundsicherheits- oder Acrylglas zur Auswahl.

Beide Glasvarianten sind auch getönt erhältlich. Alle Formen bestechen durch Eleganz und optische Leichtigkeit und passen sich hervorragend jeder Stilrichtung des Hauses an, ob geradlinig schlicht oder in interessantem Design für besondere Akzente.

Schüco Wohn-Wintergärten



Wohn-Wintergärten von Schüco schaffen eine behagliche und wohnliche Atmosphäre – mitten in der Natur. Denn Licht, Luft und Kontakt zur Umwelt sind Grundbedürfnisse des Menschen und ein Wintergarten holt einfach mehr Licht ins Haus.

Die Sommersaison lässt sich verlängern und das Frühjahr schon nutzen, wenn es draußen noch kühl ist. Selbst im Winter kann jeder Sonnenstrahl genossen werden.



Für einen Schüco Wohn-Wintergarten findet sich immer ein geeigneter Platz: die Grünfläche vor dem Wohnzimmerfenster, die unüberdachte Terrasse im Garten oder als ein von vornherein geplanter integrierter Raum bei einem Neubau.

Ob kleine oder große Lösung – die Vielfalt der individuellen Gestaltungsmöglichkeiten eröffnet Ihnen ungeahnte Freiräume beim Einsatz Ihres Wintergartens als:

- Arbeitszimmer im Grünen
- Wohnraum im Garten
- Raum für Freizeitgestaltung

Dabei lassen sich ein- oder auch zweigeschossige Lösungen harmonisch jedem Baustil anpassen, egal ob zur nachträglichen optischen Aufwertung bei der Altbausanierung oder als pfiffige Detaillösung bei der Planung Ihres Neubaus.



Modernisierung
Der perfekt integrierte „Garten“ – wetterfest und lebenswert



Neubau
Geplanter Mehrwert mit System – von Anfang an



Schüco Wohn-Wintergärten

Die Sehnsucht nach Offenheit und Frische, nach einem persönlichen Ruhepunkt im Garten oder nach der Aussicht, die sich vom Dachgarten aus präsentiert – jeder Mensch hat seinen eigenen Traum, wenn er nach draußen schaut. Balkone,

Terrassen und Wintergärten sind dabei ideale Ruhezeiten zur persönlichen Erholung. Und wer wünscht sich nicht, bei schönem Wetter die Grenzen des Wohnraumes mit ein paar schnellen Griffen auflösen zu können. Erfüllen Sie sich Ihre Träume.



Aluminium-Hebeschiebetür



Kunststoff-Hebeschiebetür

Hebe-Schiebetüren

Nahezu lautlos und kinderleicht geben Hebe-Schiebetüren aus Aluminium oder Kunststoff den Zugang zu Terrasse, Wintergarten und Garten frei. Genießen Sie eine frische Atmosphäre in Ihren Wohnräumen und den barrierefreien Übergang nach draußen.



Falttür
geschlossen



Falttür
geöffnet

Falt-Schiebetüren

Ein Platzwunder: die Falt-Schiebetüren. Damit öffnen Sie komplette Glaswände fast vollständig – indem Sie die Einzelelemente einfallen und in die Ecken schieben. Die Flügel dieser Tür können Sie einfach und schnell nach innen oder außen falten und nach rechts und/oder links verschieben. Die Flügel rollen dabei fast geräuschlos auf Laufwagen und werden oben und unten sicher geführt.



PASK-Tür
geschlossen



PASK-Tür
in Kippstellung



PASK-Tür
geöffnet

Parallel-Abstell-Schiebe-Kipp-Türen – PASK

PASK-Fenstertüren verbinden auf optimale Weise die Vorteile von Schiebetüren und Dreh-Kippfenstern. PASK-Elemente „schweben“ auf kugelgelagerten Rollen und sind so auch in großer Ausführung sehr leicht zu bewegen. Die Bedienung ist einfach – egal ob Sie nur lüften oder die gesamte Fläche öffnen wollen. Die PASK-Elemente sind innen und außen verschiedenfarbig gestaltbar.



Wohn-Wintergärten auf einen Blick:

- Alle Profile bestehen aus hochwertigem Aluminium
- Es wird immer die optimale Statik errechnet, auch bei großen Stützweiten (innen liegende Profile)
- Durch die hochwertige Oberfläche haben die Profile einen hohen Selbstreinigungseffekt
- Eine große Anzahl unterschiedlicher Typen steht zur Auswahl – für jeden Anspruch die individuelle Lösung
- Die Einzelemente sind untereinander kombinierbar
- Mit einer Vielzahl unterschiedlicher Beschattungs- und Lüftungssysteme können sämtliche klimatischen und geografischen Besonderheiten berücksichtigt werden
- Großes Angebot an komfortablem Zubehör



Farben – Gestaltung – Design



Die Harmonie von Farbe, Gestaltung und Design sind die Merkmale, die den ersten Eindruck eines Hauses ausmachen. Schüco räumt dieser Komponente deshalb einen hohen Stellenwert ein.

Alle Einzelelemente für Fenster, Türen und sichtbares Zubehör wie Vordächer, Wintergärten,

Beschattungssysteme bis hin zu den Beschlägen stehen für eine optimale Synthese aus Form und Funktion.

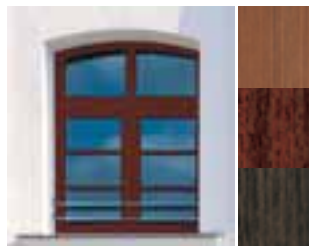
Die Linienführung besticht durch ausgewogene Proportionen sowie Material- und Farbharmonie aller Elemente. So sind maximale Planungssicherheit mit einem Höchstmaß an gestalterischer Freiheit verbunden.

Die Schüco Farbwelt

Das Spektrum der Rahmenfarben reicht von den traditionellen Weiß- und Beigetönen bis hin zu kräftigen RAL-Farben und Holzdekoren. Je kräftiger der Ton, desto deutlicher die Akzentuierung des Bauelements im Gesamtbild der Fassade.



Nebstehend sehen Sie einige Beispiele für die mögliche Farbgestaltung, die aus drucktechnischen Gründen jedoch nur eingeschränkt wiedergegeben werden können. Informieren Sie sich über das gesamte Farbspektrum zur Gestaltung von Bauelementen.



Unbegrenzte Möglichkeiten – Schüco Fenster, Türen und Wintergärten



Auf der Basis konsequent ganzheitlichen Denkens bietet Ihnen Schüco intelligente und innovative Ideen und Lösungen für Ihr Bauvorhaben.

Mit den Werkstoffen Kunststoff, Aluminium und Glas steht Ihnen ein Produkt-Spektrum zur Verfügung, das durch seine Systemkompatibilität überzeugt,

größte Gestaltungsfreiheit ermöglicht und höchsten Ansprüchen an Qualität und Funktionalität gerecht wird.

Schüco Fenster

- Kunststoff oder Aluminium
- Große Design- und Materialvielfalt
- Höchste Wärme- und Schalldämmung
- Stabilität und Langlebigkeit
- Umfangreiches Zubehör-Sortiment

Schüco Haustüren

- Aluminium oder Kunststoff
- Angebots-Vielfalt für jeden Stil und Bedarf
- Stabilität und Witterungsbeständigkeit
- Pflegeleichtigkeit
- Umfangreiches Zubehör-Sortiment

Schüco Wohn-Wintergärten

- Wärme gedämmte Aluminium-Profile
- Große Typen- und Farbvielfalt
- Kombinierbar mit allen Schüco Fenster- und Türsystemen
- Optimale Statik
- Pflegeleichtigkeit



Alle Schüco Entwicklungen aus Aluminium, Stahl, Kunststoff sowie die Solar-Systeme zeichnen sich durch hohe konstruktive Sicherheit und souveräne Spitzenqualität aus. Perfektion, Teamwork und unternehmerische Dynamik bestimmen das Ergebnis. Die Corporate Partnership mit Team McLaren Mercedes ist Symbol und Verpflichtung für die führende Position von Schüco International.

Schüco fördert und nutzt folgende Initiativen:

